



Filter Systems

## MONTERINGS- & BRUKSANVISNING

# CBC-A

Luftridåskåp

FOR BETTER WORKBENCH ENVIRONMENT



Filter Systems

FILTRONIC AB

Hissgatan 2, Box 2284, 531 02 LIDKÖPING

Tel: 0510-208 10, Fax: 0510-201 40

e-mail: office@filtronic.se

www.filtronic.se

Version 10  
2007.11.28



## Innehållsförteckning

1.	Introduktion	2
2.	Innehåll	2
3.	Säkerhetsanvisning	3
4.	Monteringsanvisning	3-7
5.	Idrifttagande	8
6.	Handhavande	9
7.	Felsökning	9
8.	Tekniska data	10
9.	Beställningsinformation	10
10.	Garanti	11

## 1. Introduktion

CBC-A Luftridåskåp skapar en ren miljö på arbetsbänken.

En unik luftridå skiljer operatören från processen och ger stor rörelsefrihet på arbetsbänken. Luftridåskåpet placeras på befintlig arbetsbänk och kan användas inom en rad applikationer såsom laboratoriearbete, lödning, limning etc.

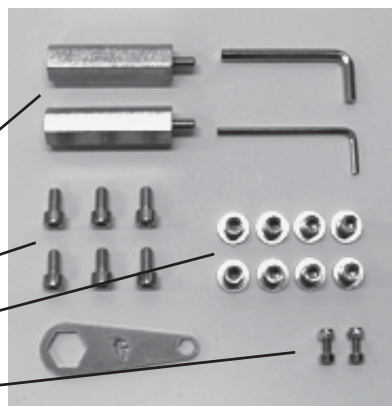
CBC-A ansluts till Filtronic's filtersystem för största mobilitet och låg driftskostnad. Luftridåskåpet kan också anslutas till byggnadens centrala frånluftssystem.

## 2. Innehåll

- 1 Innergavel höger
- 2 Yttergavel höger
- 3 Ram
- 4 Frontkeps
- 5 Luftridådon (2 st)
- 6 Ryggskena
- 7 Innergavel vänster
- 8 Yttergavel vänster
- 9 Ryggplåt
- 10 Takplåt
- 11 Nätkabel

Skruvpaketet innehåller:

- 12 Gaveldistans (2 st)
  - 13 Skruv M6 (6 st)
  - 14 Hylsmutter (8 st)
  - 15 Skruv med mutter M4 (2 st)
- Monteringsverktyg



## 10. Garanti

Generella villkor enligt ORGALIME S 2000.

Garantin gäller i två (2) år från inköpsdatum, dock ej på förbrukningsmaterial. För att produktens garanti ska gälla får endast reservdelar från Filtronic AB användas. Reparationer får endast utföras av Filtronic AB utbildad personal.

Informationen i bruksanvisningen är inte bindande och fräntar inte användaren ansvaret att kontrollera utrustningen innan användning.

Filtronic AB reserverar sig för rätten att löpande göra tekniska förändringar.

Kontakta alltid leverantören av produkten innan retur sker. Inköpsfaktura ska uppvisas vid reklamationsfallet.

## 8. Tekniska data CBC-A

Bredd x höjd x djup, invändiga mått	1120 x 538 x 580 mm
Bredd x höjd x djup, utvändiga mått	1275 x 625 x 760 mm
Vikt	53 kg
Ljudnivå vid 1 m, 200 m <sup>3</sup> /h	49 dB(A)
Spänning	240V 50 Hz
Effekt, exkl. belysning	5 watt
Glasrörsäkring	5x20 6,3 AT/250V
Lysrör (kallt dagsljus, färg temp 6500)	T5 39W/865
Utsugen luftmängd	min. 180 - max. 230 m <sup>3</sup> /h
Erforderlig bordsyta, minimum	1200 x 750 mm + 50 mm fri yta bakom luftridåskåpet
Garanti	2 år

## 9. Beställningsnummer

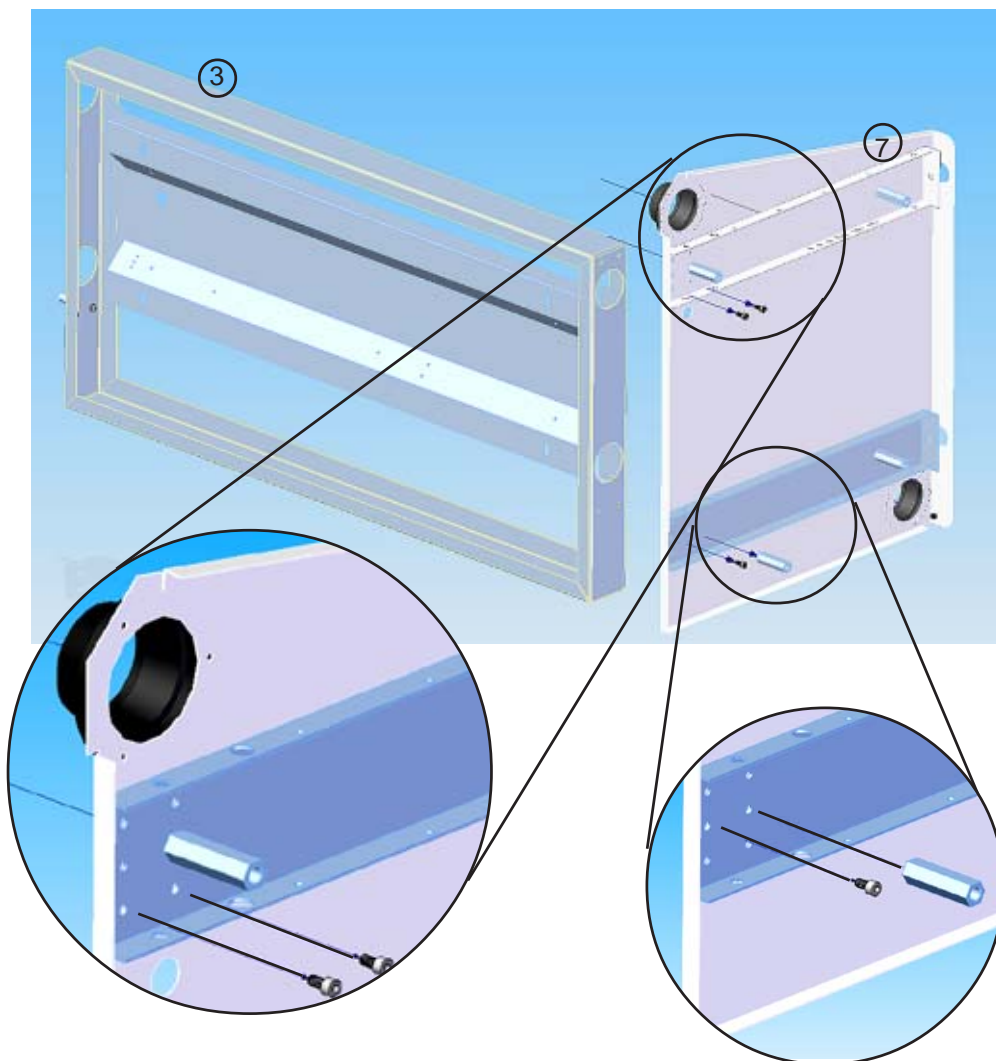
<b>CBC-A-112-G02-G65-I2</b>	CBC-A-112, med lysrörsbelysning, ESD-säker. Levereras med tak i plåt med 1 st anslutning Ø 160 mm (G02), baksida i plåt (G65) och lysrörsbelysning (I2).
<b>CBC-A-112-G04-G65-I2</b>	CBC-A-112, med lysrörsbelysning, ESD-säker. Levereras med tak i plåt med 4 st snabbfästen för 2 x MG100S (G04), baksida i plåt (G65) och lysrörsbelysning (I2).
<b>CBC-A-112-G04-G70-I2</b>	CBC-A-112, med lysrörsbelysning och transparent baksida. Ej ESD. Levereras med tak i plåt med 4 st snabbfästen för 2xMG100S (G04), baksida i transparent plexiglas (G70) och lysrörsbelysning (I2).
<b>CBC-A-112-G22-G70</b>	CBC-A-112, i transparent utförande. Ej ESD-säker. OBS! Levereras inte i kombination med belysning. Levereras med tak i transparent plexiglas med 1 st anslutning Ø 160 mm, (G22), baksida i transparent plexiglas (G70).
G02	Tak i plåt, 1160x580x1,25mm med 1 st anslutning Ø 160 mm, ESD
G04	Samma som G02 men med 4 st snabbfästen för 2x MG100S
G22	Tak i transparent plexiglas, 1160x580x3 mm med 1 st anslutning Ø 100 mm, ej ESD
G24	Samma som G22 men med 4 st snabbfästen för 2x MG100S
G32	Tak i transparent polykarbonat, 1160x580x3 mm med 1 st anslutning Ø 100 mm, ESD
G34	Samma som G32 men med 4 st snabbfästen för 2x MG100S
G65	Baksida i plåt, 1160x600x1,25mm, ESD-säker
G70	Baksida i transparent plexiglas, 1160x600x3 mm, ej ESD-säker
G80	Baksida i transparent polykarbonat, 1160x600x3 mm, ESD-säker
H02	Ljuddämpare Ø 160 mm, längd 1000 mm
H04	Dubbelnippel Ø 160 mm

## 3. Säkerhetsanvisning

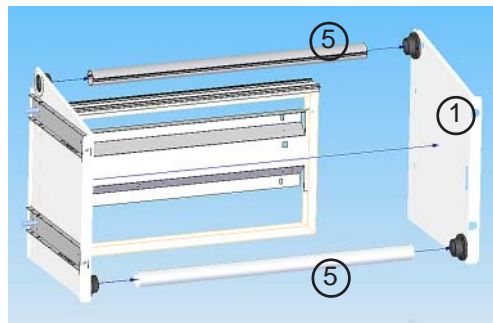
Luftridåskåpet får ej utsättas för temperaturer över +50°C, öppen låga eller kondenserat lösningsmedel.

## 4. Monteringsanvisning

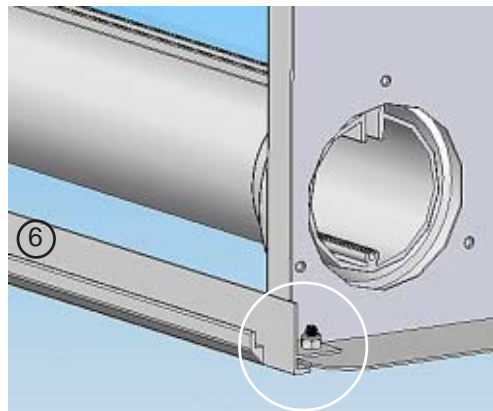
Fäst vänster innergavel (7) mot ramen (3) enligt bilden med 3 st M6 skruvar (13) och 1 st gaveldistans (12). OBS! Tre distanser är förmonterade på vardera gavel.



Montera luftridådonen (5) och fäst höger innergavel (1) på samma sätt som den vänstra.



Fäst ryggskenan (6) med 2 st M4 skruv och mutter (15) i spåret längst ned på innergavlarna.



Ställ upp skåpet på fötterna och justera så att skåpet står stadigt. Max justering 10 mm.



**OBS!** Detta måste ske innan yttergavlar monteras för att låsmuttern ska kunna dras åt.

Lossa den hoplindade delen av kablaget, som är fäst vid högra innergaveln, och trä det genom gummibussningen i gavelns främre hål.



## 6. Handhavande

Placera inte luftridåskåpet i drag t.ex. vid dörrar, fönster eller luftdon, då detta kan störa luftridån.

Huvudet ska hållas utanför luftridån.

Placera arbetsobjektet minst 50 mm innanför nedre kanten.

Vid behov rengörs luftridåskåpet med ett mildt rengöringsmedel.



Blått = ren luft    Gult = förorenad luft

## 7. Felsökning

Modifiera inte luftridåskåpet. Reparationer skall endast utföras av certifierad personal.

Om luftridåskåpet inte fungerar, kontrollera att:

- strömförsörjningen är korrekt inkopplad.
- säkringen är hel. Den finns placerad tillsammans med nätanslutningen.
- skåpet är placerat enligt anvisningarna.
- utsugen luftmängd är den rätta.

## 5. Idrifttagande

Placera luftridåskåpet på arbetsbordet, ca 100 mm från framkanten av bordsskivan. Minimum storlek på bordet är 750x1200 mm. Bakom skåpet krävs ytterligare 50 mm fri yta.

Anslut luftridåskåpet till utsugskällan.

**OBS!** Erforderlig luftmängd är min. 180 och max. 230 m<sup>3</sup>/h.

Koppla nätkabeln (11) till anslutningen på baksidan av skåpet.



Starta med strömbrytaren.



Vid användning av externa strömförbrukare finns anslutningsmöjlighet för dessa i skåpet.



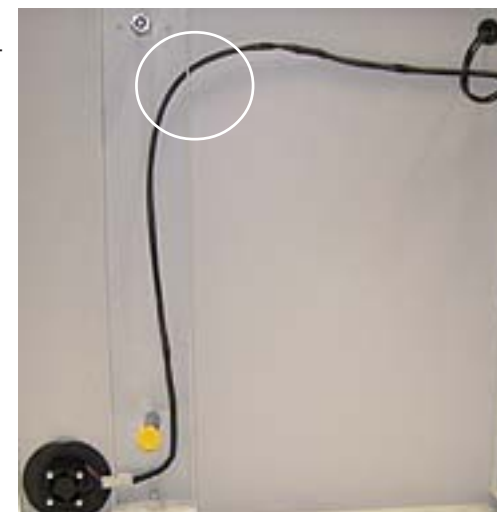
Kablaget träs under de vita kablarna och ut genom gummibussningen på motsatt sida.



Trä den dubbla änden genom hålet på främre stöbenet och anslut kontakten till övre fläkten.



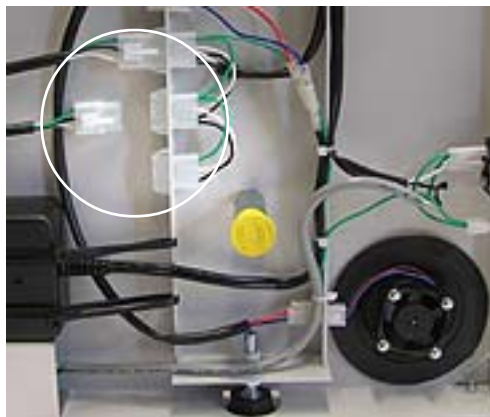
Trä den enkla änden genom hålet på bakre stöbenet och anslut undre fläkten.



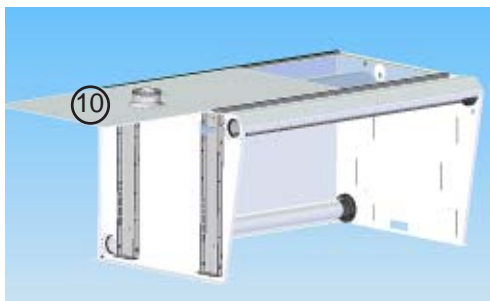
Trä kabeln från lysrören ut genom bakre hålet i högra gaveln och montera gummibussningen.



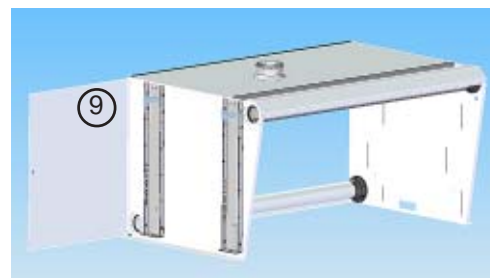
Anslut kontakten.



Montera takplåt (10) ...

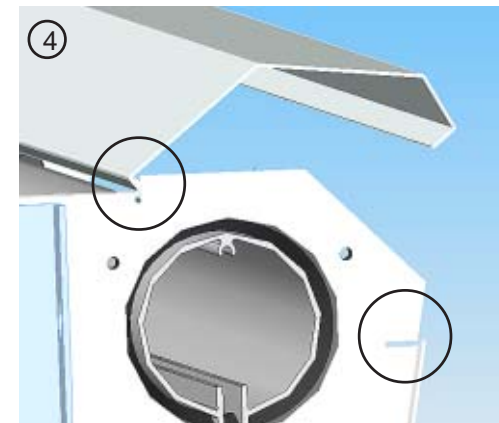


... och rygglåt (9) genom att skjuta in dem i spåren.



Montera frontkeps (4) genom att föra in den i övre spåret och därefter böja kepsen något och trycka in den i undre spåret.

Viktigt är att kepsen kommer ända in i båda spåren.



Avlägsna gaveldistansernas gula skyddshylsor och skruva fast yttergavlarna (2, 8) med 4 st hylsmuttrar (14) på varje sida.

För att underlätta monteringen fästs hylsmuttrarna endast löst och dras åt när alla är på plats.



Monteringen är färdig.

