

7. Tekniska data

Max anslutna kolvar	2 st
Höjd	290 mm
Diameter	140 mm
Vikt	4,9 kg
Ljudnivå, vid 1 meter	40 dB(A)
Sugkapacitet (2 st lödkolvar anslutna)	30 l/min
Max. vacuum	3 000 kPa
Mikrofilter, testad filtreringsgrad	>99.95 % H13 EN1822
Chemisorbant gasfilter, avskiljningsgrad	>99 %
Spänning 1-fas	230 V, 50/60 Hz
Effekt	70 W
Garanti	2 år
CE-direktiv	2006/95/EG§
RoHS	Ja

8. Artikelnummer

Filtersystem FE4000	112-6000-ESD
Huvudfilter	212-0012-ESD
Förfilter rosa, 10-pack	210-0316

9. Garanti

Generella villkor enligt ORGALIME S 2000. Garantin gäller i två (2) år från inköpsdatum, dock ej på förbrukningsmaterial. För att produktens garanti ska gälla får endast reservdelar från Filtronic AB användas. Reparationer får endast utföras av Filtronic AB utbildad personal.

Informationen i bruksanvisningen är inte bindande och fråntar inte användaren ansvaret att kontrollera utrustningen innan användning. Filtronic AB reserverar sig för rätten att löpande göra tekniska förändringar. Kontakta alltid leverantören av produkten innan retur sker. Inköpsfaktura ska uppvisas vid reklamationsstillfället.



Filter Systems

FILTRONIC AB

Hissgatan 2, Box 2284, 531 02 LIDKÖPING

Tel: 0510-208 10, Fax: 0510-201 40

e-mail: office@filtronic.se

www.filtronic.se

Version 1
2008.09.09



BRUKSANVISNING

FE4000

Filtersystem

FOR A BETTER WORKBENCH ENVIRONMENT



Innehållsförteckning

1.	Introduktion	2
2.	Innehåll	2
3.	Säkerhetsanvisning	2
4.	Idrifttagande	3
5.	Felsökning	3
6.	Underhåll och service	3
7.	Tekniska data	4
8.	Beställningsnummer	4
9.	Garanti	4

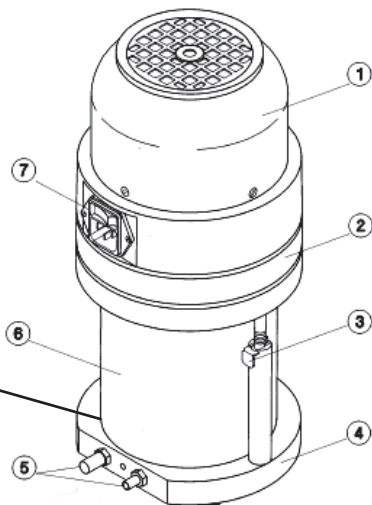
1. Introduktion

Filtronic's FE4000 är ett högeffektivt rökutsug med hög avskiljningsgrad för rening av partiklar och gaser som uppstår i olika processer. Aggregatet används främst vid lödning och limning.

2. Innehåll

1. Lock
2. Pumphus
3. Lyft för filterbyte
4. Bottenplatta
5. Anslutningsnipplar
6. Huvudfilter
7. Apparatintag och strömbrytare

Förfiltret är placerat mellan bottenplatta och huvudfilter.



3. Säkerhetsanvisning



Aggregatet bör inte utsättas för temperaturer över 50°C, öppen låga eller kondenserat lösningsmedel.

Stäng av aggregatet vid filterbyte.

Aggregatet är tillverkat för användning inomhus, temperaturområde +5°C till +30°C.

4. Idrifttagande

Placera FE4000 på vågrätt underlag. Anslut nätkabeln i apparatintaget (7) på aggregatets baksida. Anslut därefter en eller två lödkolvar med integrerat utsug, clip-on kit, via anslutningsnipplarna (5). Om endast en lödkolv ansluts, låt locket till den andra anslutningsnipplarna vara på.

Kontrollera att nätspänningen överensstämmer med uppgifterna på märkskylten innan aggregatet tas i bruk. Starta filtersystemet med strömbrytaren (7). Aggregatet ska ej köras utan anslutna lödkolvar.

5. Felsökning



Modifiera inte filteraggregatet. Reparationer skall endast utföras av certifierad personal.

Om filteraggregatet inte fungerar, kontrollera att:

- strömförsörjningen är korrekt ansluten.
- slangar och munstycken inte är igensatta.

6. Underhåll och service

För att försäkra sig om en felfri funktion, bör man dagligen rengöra utsugningsrör i lödkolv och anslutningsnipplar med rengöringsborste. Sugslangen ska också rengöras regelbundet eller bytas ut. Hartsresterna i slangen kan lösas upp med alkohol (T-röd) och slangen kan sedan blåsas ren med tryckluft.



WARNING! Innan rengöring av slangar och sugmunstycken med alkohol och tryckluft, måste sugslangen kopplas bort från aggregatet.

Om sugkapaciteten är otillräcklig även efter justering av luftflöde måste filtren kontrolleras. Förfiltret kan bytas ut flera gånger innan huvudfiltret behöver bytas. Vid kontinuerlig produktionslödning bör huvudfiltret bytas ut senast efter åtta månaders användning.

Byte av huvudfilter:

1. Tryck samtidigt på de båda knapparna till lyften (3).
2. Byt ut förfiltret och huvudfiltret (6). Se till att förfiltret ligger centrerat på bottenplattan.
3. **OBS!** Märk det nya huvudfiltret med startdatum.
4. Tryck ihop fjädrarna genom ett lätt tryck på toppen av aggregatet.
5. Förbrukade filter hanteras enligt kod 15 02 00 enligt Miljöbalkens renhållningsförordning.