



MONTERINGSANVISNING

VAGN MED ARMSTATIV

FOR BETTER WORKBENCH ENVIRONMENT



FILTRONIC AB
Hissgatan 2, Box 2284, 531 02 LIDKÖPING
Tel: 0510-208 10, Fax: 0510-201 40
e-mail: office@filtronic.se
www.filtronic.se

Version 5
2008.02.04



Innehållsförteckning

1.	Introduktion	2
2.	Innehåll	2
3.	Montering	3-6
4.	Tekniska data	7
5.	Artikelnummer	7
6.	Garanti	7

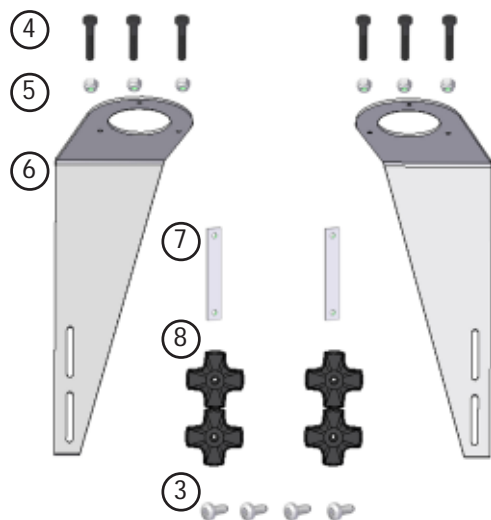
1. Introduktion

Vagn med armstativ för montering på Filtronic's MG75 eller MG95.

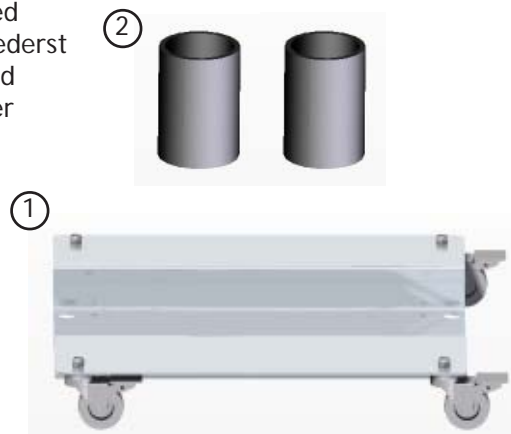
2. Innehåll

Sugarmar och filteraggregat köps separat och ingår inte i denna förpackning.

1. Vagn
2. Gummiskarv, 2 st
3. Skruv MRT-TT M4x10, 4 st
4. Skruv M4x20, 6 st
5. Mutter M4, 6 st
6. Armstativ, 2 st
7. Fästjärn, 2 st
8. Stjärnratt, 4 st



OBS! Om sugarm inte köpts i samband med vagn sitter en snabbkoppling monterad nederst på fotröret. Denna måste demonteras med hjälp av en bormaskin som inte medföljer denna förpackning.



4. Tekniska data

Bredd:	450 mm
Djup:	450 mm
Höjd:	750 mm (med monterat filteraggregat)

5. Artikelnummer

Mobil vagn med armstativ till MG75 och MG95	950-3202-ESD
---	--------------

6. Garanti

Generella villkor enligt ORGALIME S 2000.

Garantin gäller i ett (1) år från inköpsdatum, dock ej på förbrukningsmaterial. För att produktens garanti ska gälla får endast reservdelar från Filtronic AB användas. Reparationer får endast utföras av Filtronic AB utbildad personal.

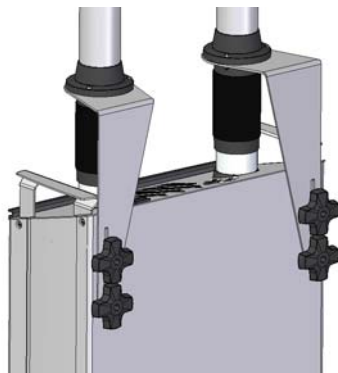
Informationen i bruksanvisningen är inte bindande och fråntar inte användaren ansvaret att kontrollera utrustningen innan användning.

Filtronic AB reserverar sig för rätten att löpande göra tekniska förändringar.

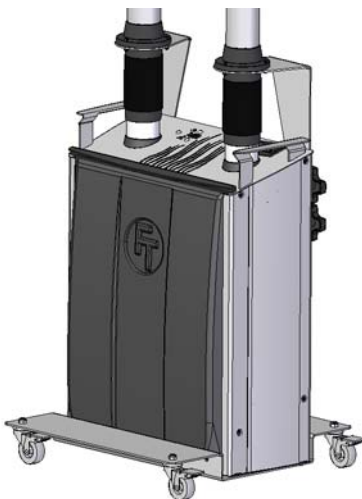
Kontakta alltid leverantören av produkten innan retur sker. Inköpsfaktura ska uppvisas vid reklamationstillfället.

9. Vid montering av två sugarmar på filtersystem MG95, upprepa från punkt 6, sida 5.

Vid montering på filtersystem MG75, gå vidare till punkt 10.



10. Sätt tillbaka filter samt frontlucka och monteringen är klar.



3. Montering

Vagn:

1. Lägg aggregatet på ett bord med frontplåten upp och låt bottenplattan sticka ut ca 15 cm från bordskanten.
2. Montera vagnen (1) på aggregatet med de fyra skruvarna, MRT-TT M4x10 (3).



3. Montering av vagnen klar.

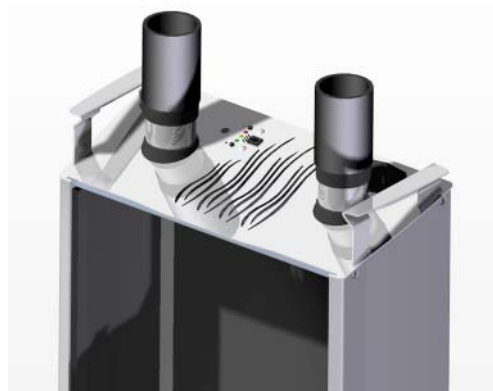


Montering av armstativ:

1. Öppna fronten (9) på aggregatet genom att dra den rakt upp.
2. Dra anslutningsröret (11) rakt upp, ca 20 mm, tills det tar emot och hela texten på röret syns.
3. Lyft ut filtret (10).
4. Se till att snabbkopplingarna (11) är monterade på aggregatets anslutningsrör.



5. Montera en gummiskarv (2) på vardera snabbkoppling.



6. Om sugarmen sedan tidigare är monterad på filteraggregatet och inte köps i samband med vagnen, måste snabbkopplingen nederst på fotröret monteras bort. Borra bort de tre popnitarna med ett 4 mm borr. Ev. bordsfäste skruvas bort.

7. Montera ihop sugarmens fotdel och armstativet (6) med:
 - 3 st skruv, M4X20 (4)
 - 3 st mutter, M4 (5).



8. Montera armstativet på filteraggregatet med 1st fästjärn(7) samt 2 st stjärnrattar(8).

